



# Tebas-Economic EFka265



INSTRUKCJA OBSŁUGI I INSTALACJI

INSTALLATION AND MAINTENANCE INSTRUCTIONS



## OSTRZEŻENIA



Niniejsza instrukcja przeznaczona jest dla personelu technicznego odpowiedzialnego za instalację, zarządzanie i utrzymanie urządzenia. Producent nie ponosi żadnej odpowiedzialności za uszkodzenia i usterki, które wystąpiły po interwencji przez osoby nieuprawnione lub przez zachowania niezgodne z instrukcją.



Przed wykonaniem jakichkolwiek czynności konserwacyjnych i naprawczych, należy upewnić się, że system jest izolowany elektrycznie i hydraulicznie.



Z materiałem odpadowym i materiałem eksploatacyjnym należy postępować zgodnie z lokalnymi przepisami.

## OGÓLNE WSKAZÓWKI BEZPIECZEŃSTWA



**UWAGA!** Przed wykonaniem jakichkolwiek operacji na pompie, należy odłączyć pompę i odprowadzić ciecz z głowicy pompy i rurek. **Nigdy nie wykonuj żadnych operacji na pracującej pompie.**



Podczas prac konserwacyjnych i naprawy części, które zazwyczaj są w kontakcie z substancjami chemicznymi, zawsze należy nosić odzież ochronną (rękawice, odzież, okulary, itp.). Pompa musi być obsługiwana tylko przez wykwalifikowany personel. Zawsze należy używać oryginalnych części zamiennych.

**Niezastosowanie się do instrukcji może spowodować uszkodzenie sprzętu, a w skrajnych przypadkach obrażenia ludzi.**

**Producent może zmodyfikować urządzenie, instrukcję lub dane techniczne bez wcześniejszego powiadomienia.**

## GWARANCJA

Urządzenie posiada 12-miesięczną gwarancję od daty dostawy. Gwarancja jest nieważna, gdy instrukcje instalacji, konserwacji i użytkowania, nie są ściśle przestrzegane przez użytkownika. Lokalne przepisy i odpowiednie normy również muszą być przestrzegane.

Gwarancja będzie uznana tylko wtedy, gdy spełnione zostaną następujące warunki:

- Instalacja, okablowanie, regulacja, konserwacja i naprawy są wykonywane wyłącznie przez wykwalifikowany personel
- Pompa dozująca była użytkowana zgodnie z jej przeznaczeniem opisanym w niniejszej instrukcji
- Tylko oryginalne części zamienne były używane podczas napraw

Z gwarancji wyłączone są wszystkie elementy eksploatacyjne (wężyki, uszczelki itp.). Uszkodzenia mechaniczne nie podlegają gwarancji.

## Spis treści

LISTA ELEMENTÓW.....	4
WSTĘP .....	4
INSTALACJA .....	4
DANE TECHNICZNE .....	4
OPIS DZIAŁANIA SYSTEMU .....	5
PODŁĄCZENIE HYDRAULICZNE.....	6
<i>Przewód ssący.....</i>	7
<i>Przewód wtryskowy.....</i>	7
PODŁĄCZENIE ELEKTRYCZNE .....	7
<i>Kontrola poziomu .....</i>	8
<i>Kontrola przepływu .....</i>	8
<i>Podłączenie wewnętrzne (tylko dla personelu technicznego).....</i>	8
URUCHOMIENIE .....	8
PODGLĄD POMIARÓW .....	9
DZIAŁANIE URZĄDZENIA .....	9
<i>Standardowa konfiguracja.....</i>	9
<i>Zaawansowana konfiguracja .....</i>	9
<i>Lista parametrów konfiguracyjnych.....</i>	10
<i>Kalibracja elektrochemiczna.....</i>	12
<i>Tryb ręczny .....</i>	13
TYPOWE USTAWIENIA .....	13
BŁĘDY/ALARMY .....	14
UTRZYMANIE.....	14
DODATKI I CZĘŚCI ZAMIENNE .....	15

## LISTA ELEMENTÓW

Urządzenie Tebas-Economic EFka265 jest wewnętrznie podłączone i dostarczane z:

1. Elektroda pH z 2.5 m kablem i złączem BNC
2. Elektroda Redox z czujnikiem platynowym, 2.5 m kablem i złączem BNC
3. 2 uchwyty elektrod z zaciskiem DN50 do bezpośredniej instalacji elektrod
4. Roztworami kalibracyjnymi pH i Redox, butelki 90 ml (pH4, pH7 i 220 mV)
5. 2 standardowymi zestawami do pomp perystaltycznych, zawierającymi:
  - nypel ssący i zawór wtryskowy GZ½"
  - przezroczysty wężyk PCW, 4x6 do ssania, 2 metry
  - półsztywny wężyk PE, 4x6 do wtrysku, 2 metry
6. Śrubami i zatyczkami do instalacji na ścianie
7. Instrukcją obsługi

## WSTĘP

Tebas-Economic EFka265 jest kompaktowym systemem łatwym w montażu i obsłudze, co pozwala na monitorowanie i kontrolowanie pH i poziomu potencjału Redox w basenie. Urządzenie zawiera kontroler cyfrowy, który pracuje zgodnie ustawionymi wartościami progowymi, dwie perystaltyczne pompki 4l/h, elektrody pH i Redox ze złączem BNC i uchwyty.

## INSTALACJA



**Uwaga! Zawsze postępuj zgodnie z ostrzeżeniami i ogólnymi informacjami dot. bezpieczeństwa, opisanymi na początku tej instrukcji!**

Zamontuj urządzenie z dala od źródeł ciepła, w suchym pomieszczeniu nienarażonym na działanie promieni słonecznych. Maksymalna temperatura otoczenia 40°C. Minimalna temperatura otoczenia musi być taka, aby zapewnić dozowanie płynów w stanie ciekłym, ale w żadnym przypadku nie mniejsza, niż zadeklarowana w danych technicznych.

Tebas-Economic EFka265 musi być zamontowany na pionowej ścianie i pewnie przymocowany. Wybierz lokalizację, która umożliwi Ci swobodną kalibrację i dostęp do całego urządzenia. Umieść zbiorniki z płynami, które mają być dozowane poniżej pompki, nie przekraczając maksymalnej wysokości ssania pompki (około 1,5 m). Jeśli system jest zainstalowany poniżej zbiorników z płynami do dozowania, sprawdź stan zaworów wtryskowych lub wykonaj pętlę. Jeżeli pompka jest umieszczona nad zbiornikiem, a opary odczynników mogą być szczególnie agresywne, sprawdź uszczelki zbiornika.

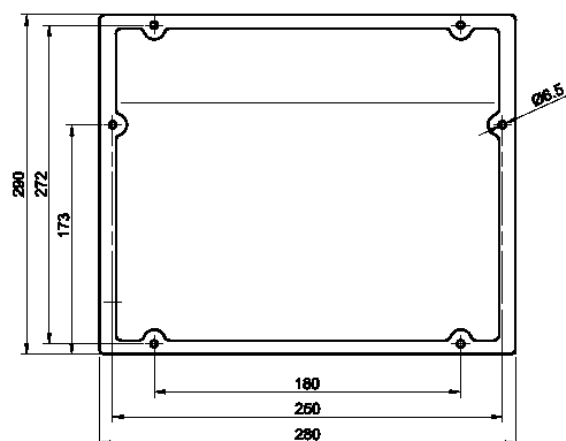


Sprawdź prawidłowe podłączenie wszystkich złączy, które mogą być odłączone, poluzowane ze względu na transport, pakowanie itp. na spodzie urządzenia (patrz rozdział "Opis działania" dla dalszych szczegółów).

## DANE TECHNICZNE

Wejścia pH/Rx	dostępne na złączach BNC, impedancja wejściowa > 10 <sup>12</sup> Ω
Zakres wartości	pH: 0.00 do 14.00, Redox: 0 do 1000 mV, 0 do 100°C (opcjonalnie)
Dokładność	lepsza niż 1% na pełnej skali
Powtarzalność	lepsza niż 0.2% na pełnej skali
Konfiguracja	dwa poziomy konfiguracji (standardowy i zaawansowany)
Wejścia LEV	2 niezależne wejścia dla czujników poziomu, dostępne na złączach, akceptuje styk SPDT 5V / 5 mA
Wejście FLOW	1 wejście, które może być użyte do podłączenia zarówno stycznika pompy filtra lub czujnika przepływu (styk SPDT 5V / 5 mA)
Port szeregowy	RS232, dostępny na zewnętrznym złączu (opcjonalnie)
Wyjście przekaźnikowe	NO/NC, konfigurowalny styk dla ostrzegania (opcjonalnie)
Wyświetlacz	duży alfanumeryczny, dwurzędowy (x 16 znaków), LCD, z podświetleniem
Pompy dozujące	przepływ: 4 l/h ciśnienie: 1 bar
Materiał:	PP wzmocnione włóknem szklanym – głowica pompy i złączki, Santopren (silikon na życzenie) – rurki wewnętrzne, PBT – uchwyt rolki, Delrin (posiada naturalną smarowność) – rolki. Maks. wysokość ssania: 1.5 m
Zasilanie	standardowe 230V~, 50 Hz (inne wersje na życzenie); 20W
Bezpiecznik	F1A 5x20 (230V~)
Otoczenie	temperatura przechowywania -20 do +60 °C temperatura pracy -10 do +40 °C RH maks. 90% bez kondensacji
Obudowa	samogasnące tworzywo sztuczne z panelem przednim z poliestru
Instalacja	instalacja naścienna przy użyciu dostarczanych śrub i zatyczek
Zabezpieczenie	IP65
Wymiary	290 x 280 x 175 mm
Waga	ok. 4 kg

## Wymiary



## OPIS DZIAŁANIA SYSTEMU

### Przedni widok



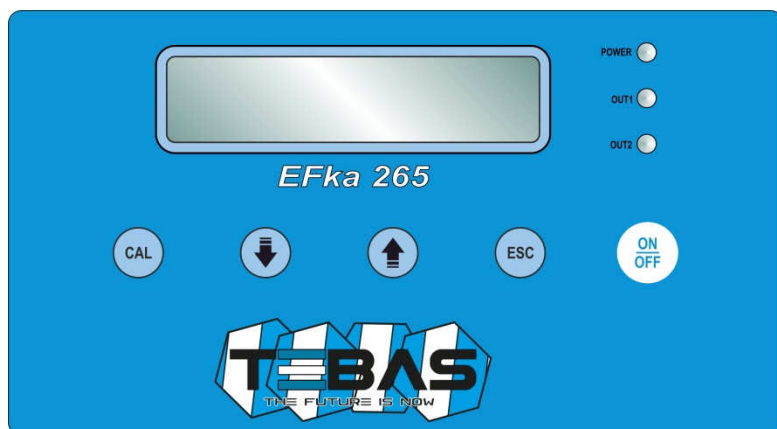
- Panel sterowania z dużym wyświetlaczem i klawiaturą (patrz opis na następnej stronie)
- Perystaltyczna pompka do dozowania kwasu
- Perystaltyczna pompka do dozowania chloru

### Widok z dołu: podłączenia



- POWER Kabel zasilający (uprzednio okablowany)
- pH złącze BNC dla elektrody pH
- RX złącze BNC dla elektrody Redox
- LEV1 złącze dla czujnika poziomu zbiornika 1 (kwas)
- LEV2 złącze dla czujnika poziomu zbiornika 2 (chlor)
- FLOW złącze dla czujnika poziomu

## Przedni panel



dioda LED <b>POWER</b>	zielone światło; wolne miganie oznacza, że urządzenie jest zasilane i pracuje normalnie podczas, gdy szybkie miganie uszkodzenie (brak środka do dozowania lub niesprawny magnes pompy)
dioda LED <b>OUT1, OUT2</b>	czerwone światło podczas obracania się odpowiedniej pompki
przycisk <b>CAL</b>	zapewnia dostęp do „Konfiguracji”, „Kalibracji” i „Trybu Ręcznego”; zatwierdza modyfikacje parametrów
przycisk ↓	przewijanie dostępnych menu/opcji; w trybach kalibracji i konfiguracji zmniejsza wyświetlaną wartość
przycisk ↑	przewijanie dostępnych menu/opcji; w trybach kalibracji i konfiguracji zwiększa wyświetlaną wartość
przycisk <b>ESC</b>	w trybach kalibracji i konfiguracji wychodzi bez zapisywania modyfikacji; z trybu ręcznego wznawia do normalnej pracy
przycisk <b>ON/OFF</b>	aktywuje/dezaktywuje urządzenie lub zatwierdza alarmy; zarówno niesprawne dozowanie, jak i stan alarmu są sygnalizowane przez diodę LED POWER, która miga szybko. <b>(Uwaga!</b> Urządzenie pozostaje niesprawne nawet w przypadku wyłączenia/restartu)

## PODŁĄCZENIE HYDRAULICZNE

Sprawdź, czy przewód ssący nie przekracza maksymalnej wysokości 1.5 m od dna zbiornika.

Odkręć nakrętkę i zdejmij dwie nakładki ochronne ze złączek (w przypadku, gdy muszą być usunięte z głowicy pompki, zaleca się ponowne użycie nakładek ochronnych, aby zapobiec wyciekowi z korpusu pompki).

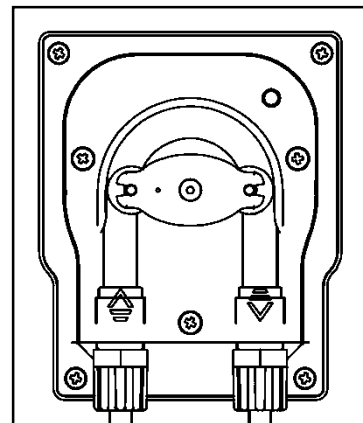
**Uwaga:** Jeśli środek, który ma być dozowany to kwas siarkowy, uprzednio usuń wodę z pompki i użyj rurek polietylenowych. Przykręcenie podłączeń rurek pompki należy wykonać ręcznie bez użycia jakichkolwiek narzędzi, aby uniknąć uszkodzenia podłączeń hydraulicznych.



**Uwaga!** Przed wykonaniem jakichkolwiek działań na pompce, uważnie przeczytaj kartę charakterystyki środka do dozowania, w celu określenia właściwych zachowań, których należy przestrzegać i wyposażyć się w odpowiednią odzież ochronną.

### **Przewód ssący** (patrz rysunek)

1. Odkręć nakrętkę mocującą złącze znajdującą się na dole po lewej stronie głowicy pompy, oznaczonej na rysunku strzałką w górę. Odetnij przezroczysty wężyk PCW.
2. Włóż nakrętkę mocującą na wężyk.
3. Zamontuj rurkę na stożkowym uchwycie na złączu ssącym; przesuwając, aż do kołnierza stopującego.
4. Zamocuj rurkę, przykręcając nakrętkę mocującą do złącza ssącego głowicy pompy.
5. Umieść rurkę PCW w nypłu ssącym, zbiorniku lub lancy ssącej.
6. Odkręć nakrętkę mocującą nypła ssącego- filtra.
7. Odetnij przezroczysty wężyk PCW.
8. Nałóż nakrętkę mocującą i docisk na rurkę.
9. Zamontuj rurkę na uchwycie stożkowym złącza nypła ssącego-filtra, przesuwając, aż do kołnierza stopującego.
10. Zamocuj rurkę, przykręcając nakrętkę mocującą na złączu nypła ssącego-filtra.
11. Przykręć nypel ssący-filtr do lancy ssącej (jeśli jest używana) i/lub umieść go w jego miejscu pracy.



### **Uwagi:**

- Nypel ssący - filtr musi być umieszczony w odległości minimum 5 cm od dna zbiornika.
- Jeśli dozowany jest gęsty środek, zaleca się, aby usunąć filtr wewnętrzny w nypłu, w celu ułatwienia ssania.

### **Przewód wtryskowy** (patrz rysunek)

1. Odkręć nakrętkę mocującą złącze znajdującą się na dole po prawej stronie głowicy pompy, oznaczoną na rysunku strzałką w dół.
2. Odetnij białą, półsztywną rurkę.
3. Umieść nakrętkę mocującą na rurce.
4. Zamontuj rurkę na uchwycie stożkowym na złączu tłocznym, przesuując, aż do kołnierza stopującego.
5. Zamocuj rurkę, przykręcając nakrętkę mocującą do złącza głowicy pompy.
6. Umieść rurkę wtryskową, unikając w miarę możliwości zakrzywień i upewnij się, że drgania nie będą powodowały ścierania się rurki przez sztywne elementy.
7. Wykonaj podłączenie elektryczne (zobacz odpowiedni rozdział w instrukcji) i uruchom pompkę.
8. W miejscu wtrysku na rurociągu, zamontuj przyłącze 1/2", gwint wewnętrzny (brak w zestawie).
9. Owiń gwint taśmą uszczelniającą i dokręć zawór wtryskowy do złączki.
10. Odkręć nakrętkę na złączce zaworu wtryskowego.
11. Odetnij białą, półsztywną rurkę PE.
12. Umieść nakrętkę i docisk na rurce PE.
13. Zamontuj rurkę na wężyku stożkowym zaworu wtryskowego, przesuując ją, aż do kołnierza stopującego.
14. Przykręć nakrętkę do złączki zaworu.

**Uwaga:** Zawór wtryskowy działa również, jako zawór zwrotny: nie należy go rozkręcać.

## **PODŁĄCZENIE ELEKTRYCZNE**

Urządzenie Tebas-Economic EFka265 jest dostarczane, jako podłączone wewnętrznie wraz z kablem zasilającym (bez wtyczki). Jest to jedyne podłączenie elektryczne, które musi być wykonane przez klienta.  
Standardowe zasilanie: 230 V~, 50 Hz, jednofazowe.



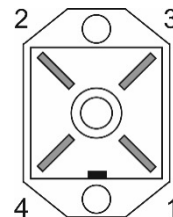
**Należy dokładnie przestrzegać wszystkich zasad bezpieczeństwa instalacji elektrycznych. Przed uruchomieniem urządzenia należy sprawdzić, czy wszystkie połączenia elektryczne i hydrauliczne zostały wykonane prawidłowo.**

Wejścia pomiarowe elektrody pH i Redox są dostępne na złączach BNC, natomiast wejścia czujników poziomu (jedno dla każdej pompki) i czujnik przepływu są dostępne na specjalnych złączach, które pozwalają na szybkie i łatwe podłączenie nawet dla niewykwalifikowanego użytkownika.

**Uwaga:** wejścia pH i Redox nigdy nie powinny pozostawać otwarte; jeśli wejścia nie są używane, należy je zakryć.

### Kontrola poziomu (opcja)

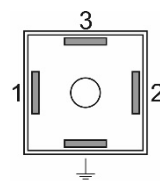
System jest już skonfigurowany do wyłączania dozowania w przypadku niskiego poziomu w zbiorniku. Kontrola poziomu odbywa się poprzez specjalny czujnik pływakowy (opcjonalnie, patrz „Dodatki i części zamienne”), który należy podłączyć do bolców 3 i 4 w złączu LEV (patrz rysunek). Gdy poziom środka chemicznego w zbiorniku spadnie poniżej czujnika poziomu, urządzenie zatrzyma dozowanie, a błąd pojawi się na wyświetlaczu. Stan alarmu jest generowany z kilkusekundowym opóźnieniem w porównaniu do wykrycia niskiego poziomu, aby uniknąć błędów z powodu ekstremalnych sytuacji. Dostępne są dwa wejścia dla czujnika poziomu, po jednym dla każdej pompy/zbiornika. Jeśli wejścia poziomu nie są używane, zostaw je otwarte (niepodłączone).



### Kontrola przepływu (opcja)

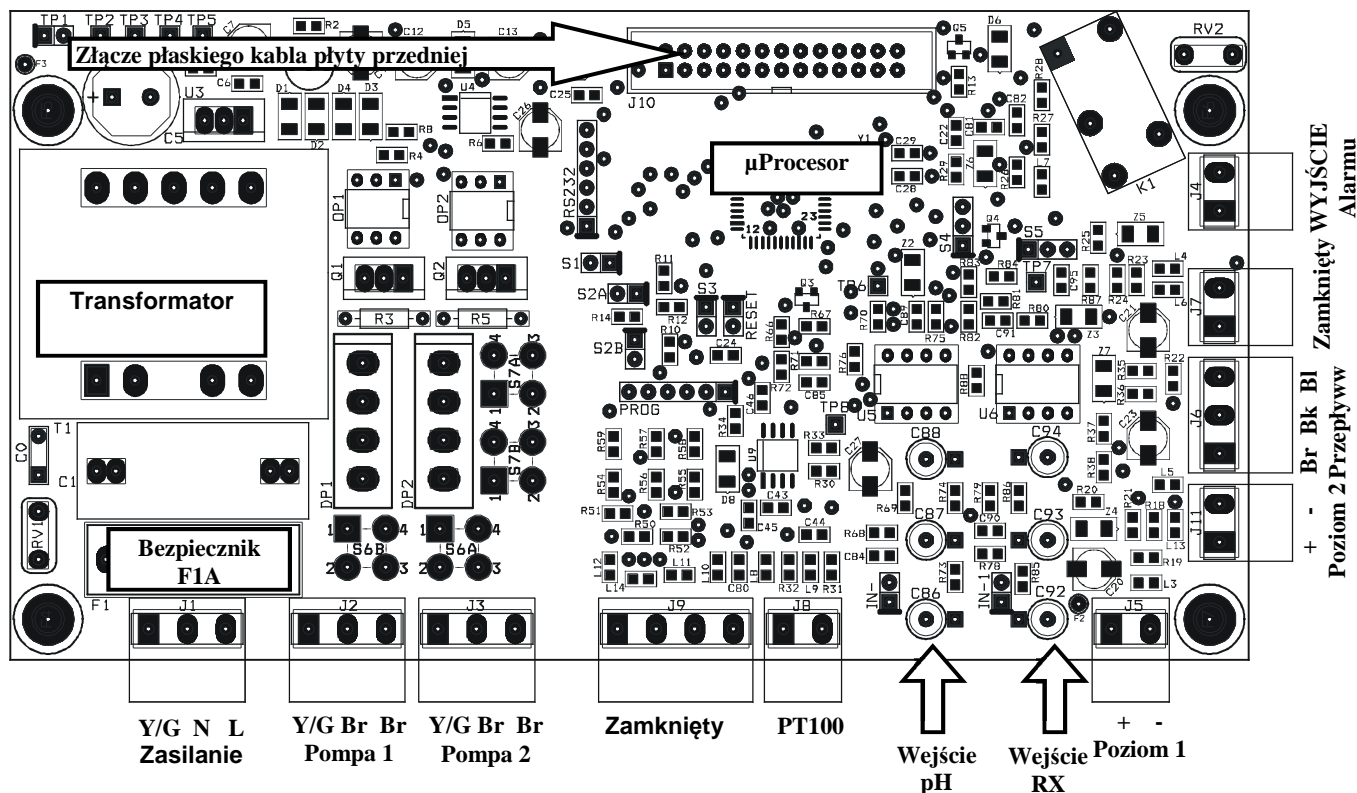
System jest już skonfigurowany do wyłączania dozowania w przypadku braku przepływu wody.

Kontrola odbywa się poprzez styk SPDT, który należy podłączyć do bolców 3 i  $\perp$  w złączu FLOW (patrz rysunek). Specjalny czujnik przepływu jest również opcjonalny (patrz „Dodatki i części zamienne”). Jeśli wejście przepływu nie jest używane, zostaw je otwarte (niepodłączone).



### Podłączenie wewnętrzne (tylko dla personelu technicznego)

Urządzenie jest okablowane wewnętrznie i wszystkie podłączenia powszechnego użytkownika (zasilanie, czujniki pomiarowe i czujniki poziomu) są dostępne zewnętrznie poprzez kabel lub złącze. Jednakże, jeśli chcesz wykonać działania na płycie elektronicznej lub wymienić przepalony bezpiecznik, zapoznaj się ze schematem poniżej.



### Uwagi:

- Ewentualne odwrócenie połączeń zasilania linii (L)/neutralny (N) nie ma wpływu na normalne funkcjonowanie.
- Jeśli wejścia poziomu i przepływu nie są używane, zostaw je otwarte (niepodłączone).

### URUCHOMIENIE

Przy uruchomieniu wyświetlacz mikrokontrolera na kilka sekund informuje o oprogramowaniu (typ/wersje), pokazuje dwie wartości, migające przez cały czas opóźnienia rozruchu (jeśli jest ustawione), a następnie rozpoczyna się działanie w odpowiednio skonfigurowanym trybie pracy.



## PODGLĄD POMIARÓW

Podczas normalnej pracy, na wyświetlaczu w górnym rzędzie pojawią się dwie zmierzone wartości, dolny wyświetla stan dwóch pomp. W modelach Pt100 (opcjonalnie) dolny rząd przełącza się pomiędzy pomiarem temperatury a stanem dwóch pomp.

Na przykład: "7.25pH 286mV"  
 "P1 ON P2 020%"  
 (pompa 1 ON w trybie ON/OFF, pompa 2 ON w trybie proporcjonalnym ze wskazaniem procentowym)

W tych warunkach, naciskając przycisk ↓ lub ↑ można wyświetlić wartości OFFSET i GAIN pomiarów pH i redoks.

Na przykład: "7.25pH"  
 "O=-4 G=1.000"

Ta informacja jest potrzebna do zweryfikowania statusu elektrod. Pamiętaj, że elektroda w dobrym stanie powinna mieć OFFSET bliski zeru, a GAIN do 1.000. Kiedy te wartości odbiegają od idealnych, oznacza to zużycie elektrody lub zużycie czujnika.

Podczas ręcznego trybu pracy, wyświetlacz pokazuje w górnym rzędzie pompkę, której informacja się tyczy, dolny rząd pokazuje status pompy.

Na przykład: "Pompa 2 ręczny"  
 "ON"

W tych warunkach, naciskając przycisk ON/OFF pozwala włączyć/wyłączyć pompkę.


W przypadku błędu lub alarmu, pompa zatrzymuje dozowanie, aż zostaną przywrócone normalne warunki pracy.

## DZIAŁANIE URZĄDZENIA

Aby wejść do menu konfiguracji, kalibracji i trybu ręcznego, naciśnij przycisk CAL. Wyświetlacz pokaże następujące opcje:

- Standardowa konfiguracja
- Zaawansowana konfiguracja
- Kalibracja IN1 (wejście 1) pH
- Kalibracja IN2 (wejście 2) Redox
- Tryb ręczny 1 (pompa 1, dozowanie kwasu)
- Tryb ręczny 2 (pompa 2, dozowanie chloru)

Użyj przycisków ↓ / ↑, aby przewinąć dostępne opcje, następnie naciśnij CAL, aby wejść do podświetlonego menu lub ESC, aby powrócić do podglądu pomiarów.

 Aby uzyskać pełną listę parametrów, aktualnych wartości i związanych z nimi wyjaśnień, patrz rozdział "Lista parametrów konfiguracyjnych".

### Standardowa konfiguracja

Tryb standardowej konfiguracji pozwala użytkownikowi ustawić szereg parametrów związanych z normalnym funkcjonowaniem urządzenia. Parametry te mogą być swobodnie przeglądane i skonfigurowane przy użyciu przedniej klawiatury.

- 1) Po wybraniu opcji „Standardowa konfiguracja”, naciśnij przycisk CAL, aby edytować listę parametrów lub naciśnij ESC, aby powrócić do normalnego trybu.
- 2) Teraz użyj przycisków ↑ i ↓, aby przewinąć listę dostępnych parametrów.
- 3) Aby zmodyfikować wyświetlane parametry, naciśnij przycisk CAL; aby wyjść z trybu naciśnij klawisz ESC.

S	T	A	N	D	A	R	D		C	O	N	F	I	G	.
C	A	L	>	Y	E	S			E	S	C	>	N	O	
>															
P	0	1		F	U	N	C	.	T	Y	P	E		P	1
				O	n	O	f	f							

### Zaawansowana konfiguracja

Tryb zaawansowanej konfiguracji zawiera parametry chronione hasłem, które pozwalają na kompletną konfigurację systemu. Ten tryb jest dostępny tylko dla autoryzowanego personelu technicznego.

- 1) Po wybraniu opcji „Zaawansowana konfiguracja”, naciśnij przycisk CAL, aby edytować listę parametrów lub naciśnij ESC, aby powrócić do normalnego trybu.
- 2) Teraz użyj przycisków ↑ i ↓, aby przewinąć listę dostępnych parametrów.
- 3) Aby zmodyfikować wyświetlane parametry, naciśnij przycisk CAL; aby wyjść z trybu naciśnij klawisz ESC.

A	D	V	A	N	C	E	D		C	O	N	F	I	G	.
C	A	L	>	Y	E	S			E	S	C	>	N	O	

### Lista parametrów konfiguracyjnych

W tym dziale wymienione są wszystkie parametry konfiguracyjne.

Zaleca się, aby wypełnić ostatnią kolumnę ustawionymi wartościami ustalonymi dla danej opcji.

PAR.	Opis	Min. wartość	Maks. wartość	Domyślna wartość	Ustawiona wartość
P01	Działanie Pompy 1	ON-OFF / Proporcjonalny		ON-OFF	
<b>P02</b>	<b>Wartość zadana Pompa 1</b>	0.00 pH	14.00 pH	7.00 pH	
P03	Histereza Pompa 1	0.20 pH	2.00 pH	0.50 pH	
P04	Dozowanie Pompa 1	Zakwaszenie / Alkalinizacja		Zakwaszenie	
<b>P05</b>	<b>Czas Pompa 1</b> jeśli P01= ON-OFF jeśli P01= Proporcjonalny	5% 30 sek.	100% 360 sek.	60% 60 sek.	
P06	Działanie Pompy 2	ON-OFF / Proporcjonalny		ON-OFF	
<b>P07</b>	<b>Wartość zadana Pompa 2</b>	0 mV	1000 mV	750 mV	
P08	Histereza Pompa 2	20 mV	200 mV	50 mV	
P09	Dozowanie Pompa 2	Chlorowanie / Odchlorowanie		Chlor	
<b>P10</b>	<b>Czas Pompa 2</b> jeśli P06= ON-OFF jeśli P06= Proporcjonalny	5% 30 sek.	100% 360 sek.	60% 60 sek.	
P11	Alarm Pompa 1	0 min	240 min	0 min	
P12	Alarm Pompa 2	0 min	240 min	0 min	
P13	Opóźnienie startu	0 min	60 min	0 min	
<b>P14</b>	<b>Język</b>	włoski – angielski francuski - hiszpański		angielski	
P15	Przywrócenie wartości domyślnych	0	255	0	
P16	Hasło	0	255	0	
P17	Działanie wyjścia alarmowego	Przełącznik NO / Przełącznik NC		Przełącznik NO	
P18	Działanie przepływu	Wejście NO / Wejście NC		Wejście NO	
P19	Równowaga pH	0 min	240 min	0 min	



**Uwaga!** Dostęp do kompletnej listy parametrów jest możliwy tylko z poziomu „Zaawansowanej konfiguracji”, podczas gdy tryb „Standardowej konfiguracji” pozwala modyfikować tylko parametry, które nie są chronione hasłem (wyświetlone w tabeli powyżej).

#### **PARAMETR 01 DZIAŁANIE POMPY 1**

Ten parametr pozwala ustawić rodzaj funkcjonującej pompy 1, zwykle używanej do regulacji pH.

#### **PARAMETR 02 WARTOŚĆ ZADANA POMPA 1**

Ten parametr pozwala wprowadzić żądaną wartość pH dla wody w basenie. Pompa dozująca jest aktywowana/ dezaktywowana, aby osiągnąć tę wartość i utrzymać ją na stałym poziomie.

#### **PARAMETR 03 HISTEREZA POMPA 1**

Parametr ten pozwala dostosować funkcjonowanie histerezy pompy 1 wokół progu określonego w P02. Zaleca się, aby ustawić wąski przedział w przypadku trybu ON-OFF, natomiast w trybie proporcjonalnym wskazane jest, aby ustawić przedział na najmniej punktów.

#### **PARAMETR 04 DOZOWANIE POMPA 1**

Ten parametr pozwala ustawić kierunek dozowania. Wybór zależy od środka chemicznego, regulującego poziom pH: jeśli dozowany jest kwas, ustaw ten parametr na „Zakwaszenie”, w przypadku dozowania zasady wybierz „Alkalinizację”.

#### **PARAMETR 05 CZAS POMPA 1**

Jeśli pompa jest skonfigurowana w trybie ON-OFF, parametr ten wskazuje procent działania pompy w stałym zakresie czasu 100 sekund. 100% oznacza, że pompa jest zawsze włączona, podczas gdy 5% oznacza, że pompa jest włączona na 5% czasu (=5 sekund) i wyłączona na pozostałe 95% (=95 sekund). Jeśli pompa jest skonfigurowana w trybie proporcjonalnym, ten parametr wskazuje podstawowy czas pompy.

**PARAMETR 06 DZIAŁANIE POMPY 2**

Ten parametr pozwala ustawić rodzaj funkcjonującej pompy 1, zwykle używanej do potencjału Redox.

**PARAMETR 07 WARTOŚĆ ZADANA POMPA 2**

Patrz parametr P02, ale z odniesieniem do wartości Redox.

**PARAMETR 08 HISTEREZA POMPA 2**

Patrz parametr P03, ale z odniesieniem do wartości Redox.

**PARAMETR 09 DOZOWANIE POMPA 2**

Patrz parametr P04, ale z odniesieniem do Redox i opcjami „Chlorowanie/Odchlorowanie”.

**PARAMETR 10 CZAS POMPA 2**

Patrz parametr P05, ale z odniesieniem do pompy 2.

**PARAMETR 11 ALARM POMPA 1**

Ten parametr pozwala wygenerować alarm, gdy wartość nie powróci do wartości zadanej w ustalonym przedziale czasu, od 0 (funkcja wyłączona) do 240 minut. Licznik aktywuje się, gdy urządzenie wykryje pomiar, który przekracza wartość zadaną i automatycznie zresetuje na zero po przywróceniu pomiaru do akceptowalnego.

Jeśli pomiar pozostaje poza wartością zadaną przez czas dłuższy, niż wyznaczony jest generowany alarm, a na wyświetlaczu pojawi się komunikat "Al.1" i pompa zatrzymuje dozowanie. Aby zresetować alarm i powrócić do normalnej pracy, naciśnij przycisk ON/OFF lub wyłącz i ponownie uruchom urządzenie. Taka sytuacja może wystąpić, gdy dawka jest niewystarczająca do osiągnięcia wartości zadanej (P02).

**PARAMETR 12 ALARM POMPA 2**

Patrz parametr P11, ale w odniesieniu do pompy 2.

**PARAMETR 13 OPÓŹNIENIE STARTU**

Ten parametr pozwala na ustawienie opóźnienia uruchomienia, który jest czasem oczekiwania przed przystąpieniem do pomiarów, pozwalając na prawidłową polaryzację i stabilizację elektrod pomiarowych. Zapobiega to niewiarygodnym wstępnym odczytom. Typowo w przypadku pomiarów pH jedna minuta wystarczy podczas, gdy w przypadku elektrody Redox może być konieczne opóźnienie 30 minutowe. Ten czas oczekiwania pozwala również skompensować ewentualne opóźnienia hydrauliczne, które mogą wystąpić przy rozruchu instalacji. Ustaw czas (w minutach), jaki po włączeniu urządzenia, system musi odczekać; wartości będą migać na wyświetlaczu, a pompy nie będą aktywne. Po upływie tego czasu, system rozpocznie normalne funkcjonowanie.

**PARAMETR 14 JĘZYK**

Ten parametr pozwala wybrać język.

**PARAMETR 15 PRZYWRÓCENIE WARTOŚCI DOMYŚLNYCH**

Ta funkcja umożliwia przywrócenie ustawień fabrycznych, jeśli chcesz usunąć błędne lub niepożądane ustawienia. Po potwierdzeniu tej opcji, wszystkie ustawienia zostaną utracone. Aby włączyć tę funkcję, wprowadź wartość „12”.

**PARAMETR 16 HASŁO**

Ten parametr pozwala na wprowadzenie hasła (wartość liczbowa od 1 do 255), aby chronić system przed nieautoryzowanym dostępem. Po ustawieniu i potwierdzeniu, hasło będzie wymagane, aby uzyskać dostęp do menu „Zaawansowana konfiguracja” i "Tryb ręczny". Urządzenie jest dostarczane bez ustawionego hasła (P 16 = 0).

**Uwaga!** Jeśli zapomnisz hasła, będziesz musiał odesłać urządzenie do fabryki celem całkowitej rekonfiguracji (gwarancja tego nie obejmuje)!

**PARAMETR 17 DZIAŁANIE WYJŚCIA ALARMOWEGO**

Parametr ten pozwala wybrać tryb funkcjonowania przekaźnika alarmu, normalnie otwarty „NO” (ustawienie fabryczne) lub normalnie zamknięty „NC”.

**PARAMETR 18 DZIAŁANIE PRZEPIYWU**

Ten parametr pozwala wybrać tryb funkcjonowania wejścia „FLOW”, normalnie otwarte „NO (ustawienie fabryczne) lub normalnie zamknięte "NC".

**Uwaga!** Inwersją tego parametru w stosunku do ustawienia domyślnego może określić działanie urządzenia, nawet w przypadku braku przepływu!

## PARAMETER 19 RÓWNOWAGA pH

Ten parametr pozwala określić maksymalny czas oczekiwania przed aktywacją regulacji Redox (chlor), podczas której tylko regulacja pH jest aktywna. Czas ten jest liczony od uruchomienia urządzenia, jednocześnie z możliwym opóźnieniem rozruchu ustawionym w P13, podczas którego cały system pomiarowy jest w trybie czuwania. Innymi słowy, regulacja pH jest aktywowana, gdy czas opóźnienia rozruchu (P13) upłynie, a regulacja Redox (chlor) jest aktywna, gdy pH osiągnie wartość progową (P02) lub w każdym razie na końcu okresu „Równowagi pH”.

Na przykład, jeśli jest ustawione 1-minutowe opóźnienie startu i chcesz, by pH było regulowane przez maksymalnie 15 minut, przed tym należy również aktywować regulację Redox (chlor), a czas „Równowagi pH” powinien być ustawiony na 16 minut. Aby wyłączyć tę funkcję, należy ustawić parametr na 0 (domyślnie).

### Uwagi:

- W trybie konfiguracji, jeśli nie naciśniesz żadnego przycisku przez 30 sekund, urządzenie automatycznie powróci do trybu gotowości.
- System jest fabrycznie skonfigurowany do wartości domyślnych; można usunąć niepożądane ustawienia i przywrócić początkową konfigurację za pomocą funkcji (P15) „Przywrócenie wartości domyślnych”.

## Kalibracja elektrochemiczna

### Kalibracja pH

- 1) Przepłucz elektrodę pH w wodzie destylowanej, a następnie zanurz w buforze pH 7.01.
- 2) Naciśnij przycisk CAL, aby wejść do trybu menu i użyj przycisków  $\uparrow$  /  $\downarrow$ , aby wybrać opcję “IN1 CALIBRATION”.
- 3) Naciśnij CAL ponownie, aby zatwierdzić.
- 4) Naciśnij  $\downarrow$ , aby wybrać kalibrację OFFSET i zatwierdź, naciskając CAL.
- 5) System automatycznie rozpozna i wyświetli wartość buforu (pH 7.01).
- 6) Jeśli konieczne, użyj przycisków  $\uparrow$  /  $\downarrow$ , aby dostosować wartość kalibracyjną.
- 7) Naciśnij CAL, aby zatwierdzić kalibrację lub ESC, aby zamknąć proces i zachować poprzednią kalibrację.
- 8) Przepłucz elektrodę pH w wodzie destylowanej, a następnie zanurz w buforze 4.01 (lub 9.01).
- 9) Naciśnij przycisk CAL, aby wejść do trybu menu i użyj przycisków  $\uparrow$  /  $\downarrow$ , aby wybrać opcję “IN1 CALIBRATION”.
- 10) Naciśnij CAL ponownie, aby zatwierdzić.
- 11) Naciśnij  $\uparrow$ , aby wybrać kalibrację GAIN i zatwierdź, naciskając CAL.
- 12) System automatycznie rozpozna i wyświetli wartość buforu (pH 4.01 lub 9.01).
- 13) Jeśli konieczne, użyj przycisków  $\uparrow$  /  $\downarrow$ , aby dostosować wartość kalibracyjną.
- 14) Naciśnij CAL, aby zatwierdzić kalibrację lub ESC, aby zamknąć proces i zachować poprzednią kalibrację.

I	N	1		C	A	L	I	B	R	A	T	.		P	H
C	A	L	>	Y	E	S				E	S	C	>	N	O

I	N	1		C	A	L	I	B	R	A	T	.		P	H		
$\downarrow$				O	F	F	S	E	T		$\uparrow$			G	A	I	N

I	N	1		C	A	L	I	B	R	A	T	.		P	H
C	A	L	>	Y	E	S				E	S	C	>	N	O

I	N	1		C	A	L	I	B	R	A	T	.		P	H		
$\downarrow$				O	F	F	S	E	T		$\uparrow$			G	A	I	N

### Uwagi

- Jeśli system nie rozpozna automatycznie buforów lub pojawi się błąd „Kalibracja niemożliwa”, może być to spowodowane przez:
  - a) roztwór buforowy jest zanieczyszczony lub wygaś
  - b) elektroda jest uszkodzona lub zużyta
  - c) kabel połączeniowy lub złącze jest uszkodzone
- Jeśli próbujesz wykonać kalibrację OFFSET, której wartość pH za bardzo różni się od 7.00, kalibracja będzie automatycznie zignorowana. Podobnie w przypadku kalibracji GAIN, gdy roztwór jest za bardzo neutralny.
- W trakcie normalnej pracy, możliwe jest, aby wyświetlić wartości OFFSET (naciskając  $\downarrow$ ) i wartości GAIN (naciskając  $\uparrow$ ), aby sprawdzić stan elektrody. Idealne wartości dla OFFSET muszą być bliskie zeru a dla GAIN bliskie 1.000. Gdy te wartości są bliskie maks./min. granicom (OFFSET: -1.00 pH... +1.00 pH; GAIN 0.750...1.500), elektroda jest zanieczyszczona lub zużyta.

### Kalibracja Redox

- 1) Przepłucz elektrodę w wodzie destylowanej, a następnie zanurz w roztworze kalibracyjnym (np. 220 mV).
- 2) Naciśnij przycisk CAL, aby wejść do trybu menu i użyj przycisków ↑ / ↓, aby wybrać opcję "IN2 CALIBRATION"
- 3) Naciśnij CAL ponownie, aby zatwierdzić.
- 4) Naciśnij ↓, aby wybrać kalibrację OFFSET i zatwierdź, naciskając CAL.
- 5) System automatycznie rozpozna i wyświetli wartość roztworu (220 mV).
- 6) Jeśli konieczne, użyj przycisków ↑ / ↓, aby dostosować wartość kalibracyjną.
- 7) Naciśnij CAL, aby zatwierdzić kalibrację lub ESC, aby zamknąć proces i zachować poprzednią kalibrację.

I	N	2		C	A	L	I	B	R	A	T	.		R	X
↓		O	F	F	S	E	T								
I	N	2		C	A	L	I	B	R	A	T	.		R	X
C	A	L	>	Y	E	S				E	S	C	>	N	O

### Uwagi

- Jeśli system nie rozpozna automatycznie buforów lub pojawi się błąd „Kalibracja niemożliwa”, może być to spowodowane przez:
  - a) roztwór buforowy jest zanieczyszczony lub wygaś
  - b) elektroda jest uszkodzona lub zużyta
  - c) kabel połączeniowy lub złącze jest uszkodzone
- W trakcie normalnej pracy, możliwe jest, aby wyświetlić wartości OFFSET (naciskając ↓), aby sprawdzić stan elektrody. Idealna wartość dla OFFSET musi być bliska zeru. Gdy ta wartość jest bliska maks./min. granicom (-100 mV...+100 mV), elektroda jest zanieczyszczona lub zużyta.

### Tryb ręczny

W każdej chwili możesz wymusić tryb pracy ręcznej, przydatny do tymczasowego korzystania z systemu. Jeśli hasło zostało ustawione (patrz parametr P16), system będzie je wymagał, aby umożliwić dostęp do tej funkcji.

- 1) Naciśnij przycisk CAL, aby wejść do trybu menu i użyj przycisków ↑ / ↓ i wybierz opcję „MANUAL FUNC.1” (lub „MANUAL FUNC.2”).
- 2) Naciśnij CAL ponownie, aby zatwierdzić.
- 3) Podobnie postępuj dla pompy 2.
- 4) Naciśnij ESC w dowolnym momencie, aby zamknąć tryb ręczny.

M	A	N	U	A	L		F	U	N	C	.		P	1	
C	A	L	>	Y	E	S				E	S	C	>	N	O
M	A	N	U	A	L		P	U	M	P			1		
O	F	F													



**Uwaga!** W trybie ręcznym tylko jedna pompa w danym czasie może być aktywowana.

## TYPOWE USTAWIENIA

Typowe ustawienia dla basenu: zakwaszenie, gdy pH przekroczy wartość 7.30.

Patrz "Lista parametrów konfiguracyjnych" i ustaw:

- P01 → tryb pracy ON/OFF dla pompy 1
- P02 → wartość zadana 7.30 pH
- P04 → dozowanie „ZAKWASZENIE”
- P11 → alarm pompy 1 = 60 minut

Typowe ustawienia w sterowaniu basenem: chlorowanie, gdy Redox spadnie poniżej 680 mV.

Patrz "Lista parametrów konfiguracyjnych" i ustaw:

- P06 → tryb pracy PROPORCJONALNY (zalecany dla ułatwienia stabilizacji)
- P07 → wartość zadana 680 mV
- P09 → dozowanie „CHLOROWANIE”
- P10 → jeśli ilość środka, który jest wtryskiwany nie jest znany, zaleca się rozpoczęcie z czasem 60 sekund (domyślne) i jeśli proces chlorowania będzie trwał zbyt długo, zmniejszać czas stopniowo, aż do 30-45 minut.
- P12 → alarm pompy 2 = 60 minut

Wspólne ustawienia dla dwóch przykładów opisanych powyżej:

- P13 → opóźnienie startu 15 minut (średni czas wymagany do polaryzacji elektrody Redox)
- P16 → zabezpieczenie hasłem przed nieautoryzowanym dostępem

## BŁĘDY/ALARMY

Każdy błąd lub nieprawidłowość wykryta przez system generuje komunikat alarmowy na wyświetlaczu:

### LEV1 / LEV2

Czujnik poziomu 1 lub 2 wykrył niski poziom środka do dozowania; przywróć poziom w odpowiednim zbiorniku.

### FLOW

Czujnik przepływu wykrył nieprawidłowość, która mogła wystąpić ze względu na niskie ciśnienie w obwodzie hydraulicznym lub niewłaściwą regulację czujnika przepływu w uchwycie elektrody; przywróć przepływ lub wyreguluj czujnik.

### STOP

Ten komunikat oznacza, że pompy zostały ręcznie dezaktywowane poprzez naciśnięcie przycisku ON/OFF.

### UR / OR

Poniżej/Powyżej zakresu: pomiar poza zakresem; sygnał ten może być generowany przez zużytą lub uszkodzoną elektrodę lub odłączony/uszkodzony kabel; sprawdź system i przywróć prawidłowe wartości pomiarowe.

### AL.1 / AL.2

Alarm czasu dozowania dla pompy 1 lub 2: pomiar jest poza wartością zadaną przez dłuższy czas niż ustawiony limit z powodu zbyt małej dawki lub złej konfiguracji alarmu czasu (patrz parametry P11 i P12); ustaw parametry prawidłowo.

### Calibration Impossible

Sprawdź stan elektrody oraz kabel połączeniowy; sprawdź, czy roztwory kalibracyjne nie wygasły lub są zanieczyszczone; powtórz procedurę.

## UTRZYMANIE

Okresowe czynności konserwacyjne są niezbędne do prawidłowego funkcjonowania systemu i czasu jego żywotności. Poniższe porady powinny być ściśle przestrzegane.



Przed wykonaniem jakichkolwiek prac upewnij się, że urządzenie jest odłączone!

### Pompy dozujące

#### **Tygodniowe prace:**

- Sprawdź poziom środka do dozowania, aby zapobiec pracy pompy na sucho
- Sprawdź, czy przewody ssące i głowica są czyste i nie zawierają żadnych zanieczyszczeń
- Sprawdź, czy nypel ssący-filtr nie jest zatkany, aby uniknąć zmniejszenia przepływu

#### **Prace co trzy miesiące:**

- Oczyszczyć wszystkie części, które mają kontakt z substancją chemiczną (korpus pompy, nypel ssący-filtr i zawór wtryskowy). Jeśli pompa dozuje dodatki, które tworzą kryształy, czyszczenie należy wykonać częściej.

Postępuj w następujący sposób:

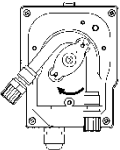
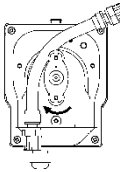
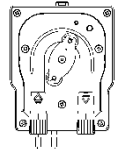
- o Zanurz przewód ssący i nypel ssący-filtr w czystej wodzie. Uruchom pompę i pozostaw pracującą na kilka minut, aby umożliwić wodzie umycie głowicy pompy.

Jeśli występują kryształy, które należy usunąć, postępuj w następujący sposób:

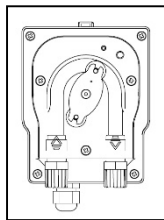
- o Po pierwsze zastosuj odpowiedni środek chemiczny (zamiast wody) w celu rozpuszczenia kryształów (na przykład kwas solny dla kryształów podchlorynu sodu) i pozwól na pracę pompy na kilka minut.
- o Powtórz procedurę, używając czystej wody.

Gdy czyszczenie zostało wykonane, podłącz ponownie pompkę do urządzenia i wznów normalne działanie.

### **Dodatkowa konserwacja – Wymiana wężyków perystaltycznych:**

	<p>Odkręć dwie przednie śruby i zdejmij przezroczystą osłonę. Aby usunąć stary wężyk, najpierw zwolnij lewe złącze, a następnie obróć uchwyt tak, jak pokazano na rysunku.</p>
	<p>Włóż lewe złącze do nowego wężyka, do jego obudowy, upewniając się, że zaokrąglona część jest umieszczona wewnątrz. Następnie obróć uchwyt zgodnie z ruchem wskazówek zegara tak, żeby umieścić wężyk w jego obudowie.</p>
	<p>Włóż prawe złącze w jego obudowę i dokręć dwie przednie śruby, aby przymocować przezroczystą osłonę.</p>

### Przezimowanie pompki:



Przed wyłączeniem systemu na przezimowanie, a także podczas dłuższego czasu nieużytkowania urządzenia, dozuj czystą wodę, aby przepłukać rurki, a następnie obróć w prawo uchwyt, aby ustawić go w sposób, jak pokazano na rysunku.

### Elektrody pH i Redox

Zazwyczaj zalecane jest czyszczenie elektrod, gdy ich reakcja jest powolna, pomiary nie są wiarygodne albo gdy nie były używane przez dłuższy czas, w szczególności w agresywnych roztworach, zanieczyszczeniach, bardzo kwaśnych lub bardzo zasadowych warunkach.

Producent oferuje zestaw roztworów do czyszczenia i przechowywania elektrod pH i Redox.


Zestaw zawiera 3 roztwory:


- Roztwór A: zanurz elektrodę w tym roztworze, aby ją wyczyścić
- Roztwór B: użyj tego roztworu do płukania elektrody przed i po czyszczeniu
- Roztwór C: roztwór do przechowywania, wykorzystywany do napełniania nasadki ochronnej elektrody, gdy elektroda nie jest używana


### DODATKI I CZĘŚCI ZAMIENNE

Artykuł	Opis	Kod
Elektroda pH	Elektroda pH z 2.5 m kablem i złączem BNC	8009.2221
Elektroda Redox	Elektroda Redox z czujnikiem platynowym, 2.5 m kablem i złączem BNC	8019.2221
Kołnierz	Kołnierz zaciskowy DN50 do instalacji elektrody	3600.7706
S92	uchwyt elektrody z PCW z podłączeniem gwint 1/2"	8082.0005
Standardowy zestaw	wężyk ssący z PCW (2 m), wężyk z PE (2 m), zawór wtryskowy i nypel ssący-filtr	9600.0100
	Głowica pompki do pomp perystaltycznych, kompletna	9600.0141
	Przezroczysta obudowa dla pomp perystaltycznych	9600.0131
	Wężyk wewnętrzny z Santoprenu dla pomp perystaltycznych	9600.0232
	Wężyk wewnętrzny Tygon dla pomp perystaltycznych	9600.0241
SLP2	Czujnik poziomy z 2 m kablem i złączem	9700.9002
pH4-S	roztwór buforowy pH 4, butelka 90 ml	8009.0095
pH7-S	roztwór buforowy pH 7, butelka 90 ml	8009.0096
RX220-S	roztwór kalibracyjny Redox 220 mV), butelka 90 ml	8019.0091
KRE	Zestaw do czyszczenia i przechowywania elektrody pH i Redox	8009.9902


## WARNINGS


 This manual is dedicated to the technical personnel responsible of the installation, management and maintenance of the plants. The manufacturer assumes no responsibility for damages or malfunctions occurring after intervention by non-authorized personnel, or not compliant with the prescribed instructions.

 Before performing any maintenance or repair action, ensure that the system is electrically and hydraulically insulated.

 Dispose of waste material and consumables accordingly with local regulations.

## GENERAL SAFETY TIPS

 **WARNING!** Before performing any operation on the pump, unplug the pump and discharge the liquid from the pump head and tubes. **Never operate on working pump!**

 During maintenance and repair of parts that normally become in contact with chemicals, always wear all prescribed personal protections (gloves, clothes, glasses, etc.).  
The pump has to be handled by qualified personnel only. Always use original spare parts for maintenance.

**Failure to follow instructions can cause damage to the equipment and, in extreme cases, to people.**

**The manufacturer can modify the instrument or the technical manual without advanced notice.**

## Warranty

The device is warranted for a period of 12 months from the delivery date.

Warranty is not valid if all instructions of installation, maintenance and use, are not strictly followed by the user. Local regulations and applicable standards have also to be followed.

In particular, the warranties regarding the operational safety and reliability of dosing pumps will be recognized only if the following conditions are fulfilled:

- The installation, wiring, adjustment, maintenance and repairs performed only by qualified personnel
- The dosing pump was used according to instructions provided in this manual
- Only original spare parts have been used for repairs

From the guarantee are excluded all consumables (tubing, seals, etc.). Mechanical damage is not covered under warranty.



**Table of content**

**PACKING LIST** ..... 18

**INTRODUCTION**..... 18

**INSTALLATION**..... 18

**TECHNICAL SPECIFICATIONS**..... 18

**FUNCTIONAL DESCRIPTION**..... 19

**HYDRAULIC CONNECTIONS** ..... 20

*Suction Line*..... 21

*Injection Line* ..... 21

**ELECTRICAL CONNECTIONS** ..... 21

*Level Control*..... 22

*Flow Control*..... 22

*Internal connections (for technical personnel only)*..... 22

**START-UP** ..... 22

**VISUALIZATIONS** ..... 23

**OPERATION OF THE ELECTRONIC UNIT**..... 23

*Standard Configuration*..... 23

*Advanced Configuration* ..... 24

*List of Configuration Parameters* ..... 24

*Electrochemical Calibration*..... 26

*Manual Mode*..... 27

**CONTROL EXAMPLES** ..... 27

**ERRORS/ALARMS**..... 28

**MAINTENANCE**..... 28

**ACCESSORIES AND SPARE PARTS** ..... 29

## PACKING LIST

The Tebas-Economic EFka265 unit is supplied already wired internally, and complete with:

1. pH electrode with 2.5 m cable and BNC connector.
2. Redox electrode with platinum sensor, 2.5 m cable and BNC connector.
3. Two PVC electrode-holders with DN50 clamp for direct in-line installation of electrode.
4. pH and redox calibration solutions, 90 ml bottles (pH4, pH7 and 220 mV).
5. Two standard kits for peristaltic pump, including:
  - foot filter and injection valve with ½" connections
  - PVC Crystal, 4x6 tube for suction line, 2 meters
  - semi-rigid PE, 4x6 tube for injection line, 2 meters
6. Screws and stoppers for wall installation.
7. Instruction manual.

## INTRODUCTION

The Tebas-Economic EFka265 is a compact system easy to install (wall) and maintain, which allows to monitor and control the pH and redox potential levels in pools. The EFka265 system includes a digital controller which operates accordingly with the set thresholds, two peristaltic pumps 4 l/h, pH and redox electrodes with BNC connector, and probe-holders.

## INSTALLATION



**Warning! Always follow the warnings and general safety information referred at the beginning of this manual!**

Install the EFka265 unit away from heat sources, in a dry place protected from direct sunlight, at a max. ambient temperature of 40°C. The minimum temperature shall be such as to ensure the solution to be dosed remains in a fluid state and in no case less than that declared in the "Technical specifications" section. The EFka265 unit must be installed on a vertical wall and securely clamped. Choose a location that allows easy calibration operations, use and maintenance. Place the tanks of the products to be dosed below the pumps, without exceeding the maximum suction height of the pumps (about 1.5 m). If the system is installed below the level of the liquid to be dosed, check the condition of the injection valves or install appropriate anti-siphon kit. If the pump is placed above the tank and the reagent fumes could be especially aggressive, check the tank seals.

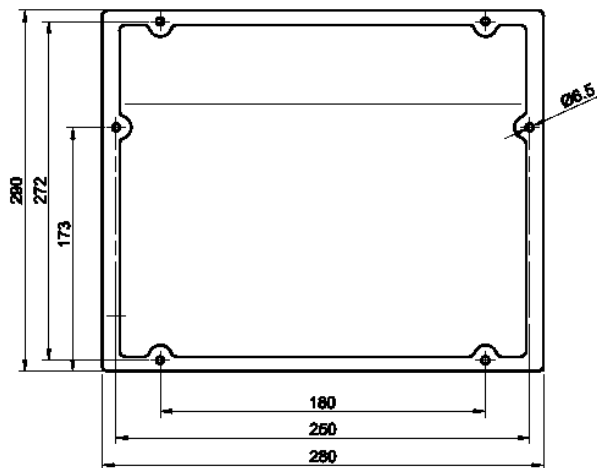


Connect the connectors may be disconnected for packaging reasons to the respective inputs on the bottom of the unit (see the "Functional description" section for further details).

## TECHNICAL SPECIFICATIONS

pH/RX Inputs	available on BNC connectors, input impedance > 10 <sup>12</sup> Ω
Measure Ranges	0.00 to 14.00 pH, 0 to 1000 mV (redox), 0 to 100°C (optional, to be requested upon order)
Precision	better than 1% of the full scale
Repeatability	better than 0.2% of the full scale
Configuration	two configuration level (standard and advanced)
LEV Inputs	2 independent inputs for level sensors, available on connectors, accept SPDT contact 5 V/5 mA
FLOW Input	1 input that can be used for connecting both the filter pump contactor or the flow sensor (SPDT contact 5 V/5 mA)
Serial Port	RS232, available on external connector (optional)
Relay Output	NO/NC configurable contact for alerting (optional)
Display	large alphanumeric, double row (x 16 characters) LCD, with backlight
Dosing Pumps	Flow rate: 4 l/h @ 1 bar Materials: fiberglass reinforced PP pump head and fittings, Santoprene (silicone upon request) internal tube, PBT roller holder, Delrin (self-lubricant) rollers Max suction height: 1.5 m
Power Supply	standard 230 V~, 50 Hz (other options upon request); 20W
Protection Fuse	F1A 5x20 (a 230V~)
Environment	Storage temperature                    -20 to +60 °C Working temperature                 -10 to +40 °C RH    max 90% noncondensing
Casing	self-extinguish plastic material with polyester front panel
Installation	wall installation with supplied screws and stoppers
Protection Rate	IP65
Dimensions	290 x 280 x 175 mm
Weight	approx. 4 kg

## Dimensions



## FUNCTIONAL DESCRIPTION OF THE SYSTEM

### Front view



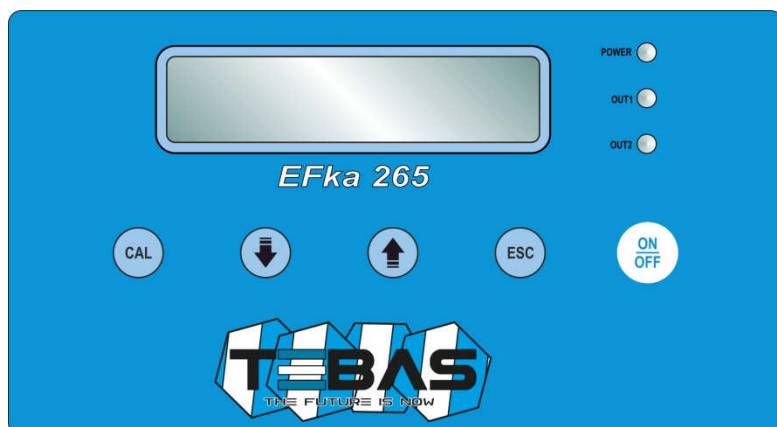
- Control panel with large display and keyboard (see description on next page)
- Peristaltic pump for acid dosage
- Peristaltic pump for chlorine dosage

### Bottom view: connections



- POWER Power cable (pre-wired)
- pH BNC connector for pH electrode
- RX BNC connector for redox electrode
- LEV1 Connector for level sensor of tank 1 (acid)
- LEV2 Connector for level sensor of tank 2 (chlorine)
- FLOW Connector for flow sensor

## Front panel



- POWER LED** Green light; slow flashing indicates that the unit is powered and normally functioning, while fast blinking indicates a fault (lack of liquid to be dosed or pump magnet disabled).
- OUT1, OUT2 LED** Red light on during the rotation of the respective pump.
- CAL Key** Provides access to the “Configuration”, “Calibration” and “Manual Mode” menus; confirms parameter modifications.
- ↓ Key** Scrolls the available menus/options; in calibration and configuration modes decreases the displayed value.
- ↑ Key** Scrolls the available menus/options; in calibration and configuration modes increases the displayed value.
- ESC Key** In calibration and configuration modes exits without saving the modifications; from manual mode resumes to normal operations.
- ON/OFF Key** Activate / de-activates the unit or confirms alarms; both the disabled dosing or alarm condition are indicated by the POWER LED that flashes fast.  
(**Warning!** The unit remains disabled even in case of shutdown / restart)

## HYDRAULIC CONNECTIONS

Check that the suction line does not exceed the maximum height of 1.5 m from the tank bottom. Unscrew the pipe-wrench nut and remove the two protective caps from fittings (in the case a pump head needs to be removed, it is recommended to reuse the protective caps, to prevent any leakage from the pump body).

**Note:** If the product to be dosed is sulfuric acid (10% max concentration), previously remove any water from the pump and use polyethylene pipes.

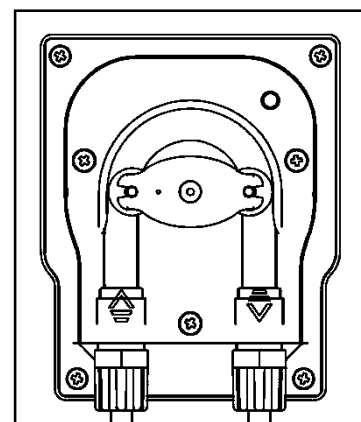
All operations to tighten the pipe connections of the pumps must be done by hand, without using any tools (e.g. pliers squeeze tube), to avoid damaging the hydraulic connections.



**Warning!** Before performing any kind of operation on the pump, carefully read the HSDS of the chemical to be dosed, in order to define the proper behaviors to be followed, and the personal safety equipment to be worn.

### **Suction Line** (also see drawing)

1. Unscrew the fixing nut of the connector located on the bottom left side of the pump head and marked in the figure with an incoming arrow.
2. Cut the transparent PVC Crystal tube.
3. Insert the fixing nut and the tube-wrench on the tube.
4. Mount the tube on the conic tube-holder of the suction connector, pushing it until it reaches the stop collar.
5. Fix the tube by screwing the fixing nut onto the suction connector of the pump head.
6. Locate the PVC Crystal tube inside the tank and/or the suction lance.
7. Unscrew the fixing nut of the foot filter.
8. Cut the transparent PVC Crystal tube.
9. Insert the fixing nut and the tube-wrench on the tube.
10. Mount the tube on the conic tube-holder of the foot filter connector, pushing it until it reaches the stop collar.
11. Fix the tube by screwing the fixing nut onto the connector of the foot filter.
12. Screw the foot filter onto the suction lance (if used) and/or locate it in its working place.



### **Notes:**

- The foot filter must be located at a minimum distance of 5 cm from the tank bottom.
- If a dense product is dosed, it is recommended to remove the small inside filter from the foot valve, in order to facilitate the suction.

### **Injection Line** (also see drawing above)

1. Unscrew the fixing nut of the connector located on the bottom right side of the pump head and marked in the figure with an outgoing arrow.
2. Cut the white, semi-rigid polyethylene tube.
3. Insert the fixing nut and the tube-wrench on the tube.
4. Mount the tube on the conic tube-holder of the suction connector, pushing it until it reaches the stop collar.
5. Fix the tube by screwing the fixing nut onto the head connector of the pump head.
6. Place the injection tube avoiding as much as possible the curves and ensuring that the pulses do not make the tube rub against rigid bodies.
7. Perform electrical connections (see related section in the manual) and power the pump.
8. At the injection point on the pipeline, mount a ½" GAS connection, internally threaded (not supplied).
9. Wrap PTFE tape to the thread and tighten the injection valve to the fitting.
10. Unscrew the pipe-wrench nut of the injection valve fitting.
11. Cut the white, semi-rigid, PE tube.
12. Insert the pipe-wrench on the PE tube.
13. Mount the tube on the conic hose of the injection valve, pushing it until it reaches the stop collar.
14. Screw the pipe-wrench nut onto the valve fitting.

**Note:** The injection valve also works as non-return valve: do not disassemble it internally.

## **ELECTRICAL CONNECTIONS**

The Tebas-Economic EFka265 unit is supplied already wired internally and complete with power cable (with plug upon request). This is the only electrical connection to be performed by the customer.  
Standard power supply: 230 V~, 50 Hz, monophasic.



**Carefully follow all the rules of electrical safety.**

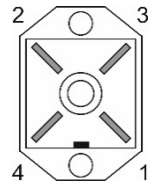
**Before starting the unit, check that all electrical and plumbing connections have been properly executed.**

The measure inputs from pH and redox electrodes are available on BNC connectors, while inputs for level sensors (one for each pump) and flow sensor are available on special connectors that allow an extremely fast and easy connection even for unskilled personnel.

**Note:** the pH and redox inputs should never be left open; if an input is not used, you need to short-circuit it.

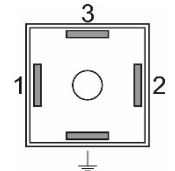
**Level Control (optional)**

The system is supplied already configured for disabling the dosage in case of low level in the tank. The level control is made through a specific float sensor (optional, see “Accessories and spare parts”), to be connected to pins 3 and 4 of the LEV connector (see Figure). When the product level in the tank falls below the level sensor, the unit stops dosing and the fault is shown on the display. The alarm condition is generated with a delay of a few seconds compared to the detection of low level, to avoid errors due to extreme situation (such as water surface). Two inputs for level sensor are available, one for each pump/tank.



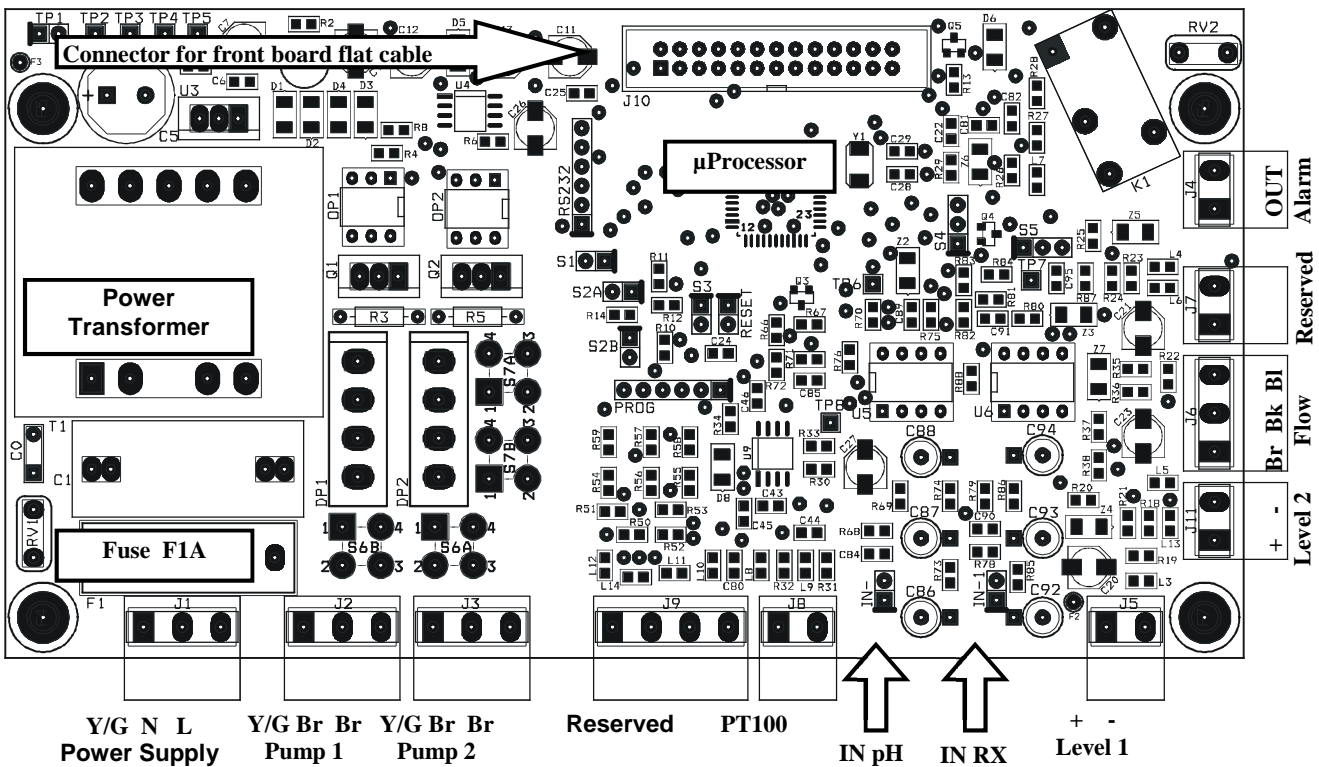
**Flow Control (optional)**

The system is supplied already configured for disabling the dosage in case of lack of water flow. The control is made through a SPDT contact to be connected to pins 3 and  $\perp$  of the FLOW connector (see Figure). A specific flow sensor is also available (optional, see “Accessories and spare parts”).



**INTERNAL CONNECTIONS (for technical personnel only)**

The unit is provided pre-wired internally, and all connections of normal use (power supply, measurement sensors and level sensors) are available externally via cable or connector. However, if you need to operate on the electronic boards or replace blown fuses, refer to the diagram below.



**Notes:**

- The possible reversal of the connections line / neutral of the power supply does not affect the normal operation.
- If the level and flow inputs are not used, leave them open (not connected).

**START-UP**

At start-up the microcontroller displays for a couple of seconds information about the firmware (type/version), then shows the two measures flashing for all the start-up delay time (if set) and then starts operating accordingly with the configured working mode.

## VISUALIZATIONS

During normal operations, the display shows the two measured values on the top line, while the bottom row displays the status of the two pumps. In models with Pt100 (optional) the bottom row switches between the temperature measurement and the status of the two pumps.

For example: "7.25pH 286mV"  
 "P1 ON P2 020%"  
 (pump 1 ON in ON/OFF mode, pump 2 ON in proportional mode with indication of the functioning percentage)

In these conditions, pressing the ↓ or ↑ button, you can display the OFFSET and GAIN values of the pH and redox measurements.

For example: "7.25pH"  
 "O=-4 G=1.000"

This information is useful to verify the electrode status. Note that an electrode in good condition should have an offset close to zero and a gain close to 1.000. When these values deviate from the ideal ones, indicate a dead electrode or sensor aging.

During manual working mode, the display shows on the top line the pump to which the information refers, while the bottom row shows the pump status.

For example: "Pump 2 manual"  
 "ON"

In these conditions, pressing the ON/OFF button allows to enable/disable the pump. In case of fault or alarm condition, the pump stops dosing until the normal working conditions are restored.

## OPERATION OF THE ELECTRONIC UNIT

To access the configuration, calibration and manual mode menus, press the CAL button. The display will show the following available options:

- **Standard Configuration**
- **Advanced Configuration**
- **Calibration IN1 (input 1) pH**
- **Calibration IN2 (input 2) redox**
- **Manual Mode 1 (pump 1, acid dosage)**
- **Manual Mode 2 (pump 2, chlorine dosage)**

Use the ↓ / ↑ keys to scroll the available options, then press CAL to enter the highlighted mode or ESC to return to measurement visualization.



For a complete list of parameters, valid values and related explanations, see the "List of Configuration Parameters" section.

### Standard Configuration

The standard configuration mode allows the customer to set a series of parameters related to the normal functioning of the unit. These parameter can be freely accessed and configured from the front keyboard.

- 1) Once selected the "Standard Configuration" option, press the CAL button to edit the list of parameters, or press ESC to return to the normal visualization mode.
- 2) Now use the ↑ and ↓ keys to scroll the list of the available parameters.
- 3) To modify the displayed parameter, press CAL; to quit the mode press ESC.

S	T	A	N	D	A	R	D	C	O	N	F	I	G	.
C	A	L	>	Y	E	S		E	S	C	>	N	O	
P	0	1		F	U	N	C	.	T	Y	P	E		P
				O	n	O	f	f						

### **Advanced Configuration**

The advanced configuration mode also includes the parameters protected by password, that allow a complete configuration of the system. This mode is normally accessed only by authorized technical personnel.

- 1) Once selected the “Advanced Configuration” option, press the CAL button to edit the list of parameters, or press ESC to return to the normal visualization mode.
- 2) Now use the ↑ and ↓ keys to scroll the list of the available parameters.
- 3) To modify the displayed parameter, press CAL; to quit the mode press ESC.

A	D	V	A	N	C	E	D		C	O	N	F	I	G	.
C	A	L	>	Y	E	S			E	S	C	>	N	O	

### **List of Configuration Parameters**

In this section are listed all the configuration parameters.

**It is recommended to fill the last column with the values set for your application.**

PAR.	Description	Min Value	Max Value	Default Value	Set Value
P01	Functioning Type Pump 1	ON-OFF / Proportional		ON-OFF	
<b>P02</b>	<b>Setpoint Pump 1</b>	0.00 pH	14.00 pH	7.00 pH	
P03	Hysteresis Pump 1	0.20 pH	2.00 pH	0.50 pH	
P04	Dosage Pump 1	Acidification / Alkalinisation		Acidification	
<b>P05</b>	<b>Time Base Pump 1</b> if P01= ON-OFF if P01= Proportional	5% 30 sec	100% 360 sec	60% 60 sec	
P06	Functioning Type Pump 2	ON-OFF / Proportional		ON-OFF	
<b>P07</b>	<b>Setpoint Pump 2</b>	0 mV	1000 mV	750 mV	
P08	Hysteresis Pump 2	20 mV	200 mV	50 mV	
P09	Dosage Pump 2	Chlorination / De-chlorination		Chlorination	
<b>P10</b>	<b>Time Base Pump 2</b> if P06= ON-OFF if P06= Proportional	5% 30 sec	100% 360 sec	60% 60 sec	
P11	Alarm Pump 1	0 min	240 min	0 min	
P12	Alarm Pump 2	0 min	240 min	0 min	
P13	Start Delay	0 min	60 min	0 min	
<b>P14</b>	<b>Language</b>	Italiano – English - Français - Español		English	
P15	Restore default values	0	255	0	
P16	Password	0	255	0	
P17	Alarm Functioning	Relay NO / Relay NC		Relay NO	
P18	Flow Functioning	Input NO / Input NC		Input NO	
P19	pH Equilibrium	0min	240min	0min	



**Warning!** The complete list of parameters can be accessed only from the “Advanced Configuration” menu, while the “Standard Configuration” mode allows to modify only the parameters that are not protected by password (highlighted in bold in the table above).

#### **PARAMETER 01 FUNCTIONING TYPE OF THE PUMP 1**

This parameter allows to set the functioning type of pump 1, typically used for the pH control.

#### **PARAMETER 02 SET-POINT PUMP 1**

This parameter allows to enter the desired pH value for the swimming pool water. The dosing pump is activated / de-activated to reach this value and keep it constant.



### **PARAMETER 03 HYSTERESIS PUMP 1**

This parameter is used to adjust the functioning hysteresis of pump 1 around the threshold set in P02. It is recommended to set a narrow window in case of ON-OFF mode, while for proportional mode it is advisable to set a window of at least points.

### **PARAMETER 04 DOSAGE DIRECTION OF PUMP 1**

This parameter allows to set the dosage direction. The choice depends on the product dosed to adjust the pH level: if you dose an acid, set this parameter to "Acidification", while if you dose a base set "Alkalinisation".

### **PARAMETER 05 TIME BASE FOR PUMP 1**

If the pump is configured to ON-OFF mode, this parameter indicates a percentage of operation of the pump, on a fixed time base of 100 seconds. 100% corresponds to pump always ON, while 5% indicates that the pump is ON for 5% of time (=5 seconds) and OFF for the remaining 96% (=95 seconds).

If the pump is configured for proportional operation, this parameter indicates the time base of pump.

### **PARAMETER 06 FUNCTIONING TYPE OF THE PUMP 2**

This parameter allows to set the functioning type of pump 2, typically used for controlling the redox potential level. See description of parameter P01.

### **PARAMETER 07 SET-POINT PUMP 2**

See parameter P02, but referred to redox measurements.

### **PARAMETER 08 HYSTERESIS PUMP 2**

See parameter P03, but referred to redox measurements.

### **PARAMETER 09 DOSAGE DIRECTION OF PUMP 2**

See parameter P04, but referred to redox measurements and dosing directions "Chlorination/De-chlorination".

### **PARAMETER 10 TIME BASE FOR PUMP 2**

See parameter P05, but referred to the pump 2.

### **PARAMETER 11 DOSAGE ALARM OF PUMP 1**

This parameter allows to generate an alarm when the measurement does not return to the setpoint value within a set time interval, from 0 (function disabled) to 240 minutes. The counter starts when the unit detects a measurement that exceeds the setpoint value, and automatically resets to zero when measurement returns to an acceptable. If measurement remains outside of the setpoint for a time longer than that set, an alarm is generated, the display shows the message "Al.1" and the pump stops dosing. To reset the alarm and resume to normal operations, press the ON/OFF button or shutdown and restart the unit.

This condition can occur when the dosage is insufficient to reach the setpoint (P02).

### **PARAMETER 12 DOSAGE ALARM OF PUMP 2**

See parameter P11, but referred to pump 2.

### **PARAMETER 13 START-UP DELAY**

This parameter allows to set a start-up delay, which is a time of waiting before starting measurements to allow the correct polarization and stabilization of the measuring electrodes. This prevents unreliable initial readings. Typically in the case of pH measurements one minute is enough, while for redox electrodes may be necessary a delay of 30 minutes. This waiting time also allows to compensate for any hydraulic delays which may occur at the start-up of the plant.

Set a time (in minutes) during which, after turning on the electronic unit, the system waits, measurements blink on the display and the pumps are not active. After this time, the system begins normal operation.

### **PARAMETER 14 LANGUAGE**

This parameter allows to select the display language.

### **PARAMETER 15 RESTORE THE DEFAULT SETTINGS**

This feature allows to restore the factory configuration if you want to delete incorrect or undesired settings. Once confirmed this option, all custom setting will be lost.

To enable the feature, enter the value "12" .

### PARAMETER 16 PASSWORD

This parameter allows to enter a password (numeric value within 1 and 255) to protect the system from unauthorized access. Once set and confirmed, the password will be requested to access the menus “Advanced configuration” and “Manual mode”. The instrument is supplied with no password set (P16=0).

**Warning!** If you forget the password, you need to send back the unit to the factory for a complete reconfiguration (out of warranty)!

### PARAMETER 17 FUNCTIONING OF THE ALARM OUTPUT

This parameter allows to select the functioning mode of the alarm relay, normally open “NO” (factory setting) or normally closed “NC”.

### PARAMETER 18 FLOW FUNCTIONING

This parameter allows to select the functioning mode of the “flow” input, normally open “NO” (factory setting) or normally closed “NC”.

**Warning!** The inversion of this parameter compared to the default setting can determine the functioning of the device even in the absence of flow!

### PARAMETER 19 pH EQUILIBRIUM

This parameter allows to set a maximum waiting time before activating the redox (chlorine) adjustment, during which only the pH adjustment is active.

This time is counted from the start-up of the equipment, simultaneously to a possible start-up delay set in P13, during which the entire measuring system is in stand-by.

In other words, the pH adjustment is activated after the start-up delay (P13) has elapsed, while the redox (chlorine) regulation is activated when the pH reaches the set threshold (P02) or in any case at the end of the “pH Equilibrium” period. For example, if a 1-minute start-up delay is set and you want the pH is adjusted for a maximum of 15 minutes before also activate the redox (chlorine) regulation, the “pH Equilibrium” time should be set to 16 minutes.

To disable this feature, simply set the parameter to 0 (default).

#### Notes:

- Once in configuration mode, if no button is pressed for 30 seconds, the unit automatically returns to the idle mode.
- The system is factory configured with default values; you can delete undesired settings and restore the initial configuration, using the “RESTORE” function (P15).

## Electrochemical Calibration

### pH Calibration

- 1) Rinse the pH electrode with distilled water, then immerse it in the pH 7.01 pH buffer solution.
- 2) Press the CAL key to enter the menu mode and use the  $\uparrow$  /  $\downarrow$  keys to select the option “IN1 CALIBRATION”.
- 3) Press CAL again to confirm.
- 4) Press  $\downarrow$  to select the OFFSET calibration and confirm by pressing CAL.
- 5) The system automatically recognizes and displays the buffer value (7.01 pH).
- 6) If necessary, use the  $\uparrow$  /  $\downarrow$  keys to adjust the calibration value.
- 7) Press CAL to confirm the calibration, or ESC to quit the procedure and keep the previous calibration.
- 8) Rinse the pH electrode with distilled water, then immerse it in the pH 4.01 (or 9.01) buffer solution.
- 9) Press the CAL key to enter the menu mode and use the  $\uparrow$  /  $\downarrow$  keys to select the option “IN1 CALIBRATION”.
- 10) Press CAL again to confirm.
- 11) Press  $\uparrow$  to select the GAIN calibration and confirm by pressing CAL.
- 12) The system automatically recognizes and displays the buffer value (4.01 or 9.01 pH).
- 13) If necessary, use the  $\uparrow$  /  $\downarrow$  keys to adjust the calibration value.
- 14) Press CAL to confirm the calibration, or ESC to quit the procedure and keep the previous calibration.

I	N	1		C	A	L	I	B	R	A	T	.		P	H
C	A	L	>	Y	E	S				E	S	C	>	N	O

I	N	1		C	A	L	I	B	R	A	T	.		P	H
$\downarrow$		O	F	F	S	E	T		$\uparrow$		G	A	I	N	

I	N	1		C	A	L	I	B	R	A	T	.		P	H
C	A	L	>	Y	E	S				E	S	C	>	N	O

I	N	1		C	A	L	I	B	R	A	T	.		P	H
$\downarrow$		O	F	F	S	E	T		$\uparrow$		G	A	I	N	

### Notes

- If the system does not automatically recognize the buffers or the “Calibration Impossible” error occurs, it can be due to:
  - a) buffer solution contaminated or expired
  - b) electrode faulty or dead
  - c) connection cable or connector damaged
- If you try to calibrate the offset at a pH value too different from 7.00, the calibration is automatically ignored. Similarly if you try to calibrate the gain with a buffer solution at a pH too close to neutrality, the procedure will fail.
- During normal operation, it is possible to view the offset (pressing ↓) and gain (pressing ↑) values, to check the electrode status. The ideal values are an offset close to zero and a gain close to 1.000. When these values are close to the max / min limits (offset: -1.00pH ... +1.00pH; gain: 0.750 ... 1.500), the electrode is contaminated or dead.

### Redox Calibration

- 1) Rinse the electrode with distilled water, then immerse it in the calibration solution (e.g. 220 mV).
- 2) Press the CAL key to enter the menu mode and use the ↑ / ↓ keys to select the option “IN2 CALIBRATION”.
- 3) Press CAL again to confirm.
- 4) Press ↓ to select the OFFSET calibration and confirm by pressing CAL.
- 5) The system automatically recognizes and displays the solution value (220 mV).
- 6) If necessary, use the ↑ / ↓ keys to adjust the calibration value.
- 7) Press CAL to confirm the calibration, or ESC to quit the procedure and keep the previous calibration.

I	N	2		C	A	L	I	B	R	A	T	.		R	X
↓				O	F	F	S	E	T						

I	N	2		C	A	L	I	B	R	A	T	.		R	X
C	A	L	>	Y	E	S				E	S	C	>	N	O

### Notes

- If the system does not automatically recognize the buffers or the “Calibration Impossible” error occurs, it can be due to:
  - a) calibration solution contaminated or expired
  - b) electrode faulty or dead
  - c) connection cable or connector damaged
- During normal operation, it is possible to view the offset value by pressing ↓, to check the electrode status. The ideal offset value is close to zero. When this value is close to the max / min limits (-100mV ... +100mV), the electrode is contaminated or dead.

### Manual Mode

At any time you can force a manual working mode, useful for a temporary use of the system.  
 If a password has been set (see parameter P16), the system will require it to enable the access to this feature.

- 1) Press the CAL key to enter the menu mode and use the ↑ / ↓ keys to select the option “MANUAL FUNC.1” (or “MANUAL FUNC.2”).
- 2) Press CAL again to confirm.
- 3) Similarly proceed for pump 2.
- 4) Press ESC at any time to exit the manual mode.

M	A	N	U	A	L		F	U	N	C	.		P	1	
C	A	L	>	Y	E	S				E	S	C	>	N	O

M	A	N	U	A	L		P	U	M	P		1			
O	F	F													



**Warning!** In manual mode only one pump at a time can be activated.

### CONTROL EXAMPLES

Typical application in swimming pool control: acidification when pH exceeds the pH value of 7.30.

Refer to the “List of configuration parameters” and set:

- P01 → ON/OFF working mode for pump 1
- P02 → set-point 7.30 pH
- P04 → dosage direction “ACIDIFICATION”
- P11 → alarm pump 1 = 60 minutes

Typical application in swimming pool control: chlorination when redox potential falls below 680 mV. Refer to the “List of configuration parameters” and set:

- P06 → PROPORTIONAL working mode (recommended for an easier stabilisation)
- P07 → set-point 680 mV
- P09 → dosage direction “CHLORINATION”
- P10 → if the quantity of the product to be injected is not known, it is recommended to start with a time base of 60 seconds (default), and if the chlorination process would last too long, decrease the time base gradually until a conditioning time of approx. 30-45 minutes
- P12 → alarm pump 2 = 60 minutes

Common settings for the two examples described above:

- P13 → start-up delay of 15 minutes (average time required for the polarization of redox electrodes)
- P16 → protection PASSWORD to prevent unauthorized access

## ERRORS / ALARMS

Every error or anomaly detected by the system generates an alarm message on the display:

<b>LEV1 / LEV2</b>	The level sensor 1 or 2 detected a low level of the liquid to be dosed; restore the level into the related tank.
<b>FLOW</b>	The flow sensor detected an anomaly that can be due to low pressure into the hydraulic circuit or wrong adjustment of the flow sensor in the electrode-holder; restore the flow or adjust the sensor.
<b>STOP</b>	This message indicates that the pumps have been manually de-activated by pressing the ON/OFF button.
<b>UR / OR</b>	Under/Over Range: measurement out of range; this signal can be generated by a dead or broken electrode, or by a damaged or disconnected cable; check the system and restore correct measurement conditions.
<b>AL.1 / AL.2</b>	Dosing time alarm for pump 1 or 2: measurement is outside the set-point for a time longer than the set limit, due to an insufficient dosage or a wrong configuration of the alarm time (see parameters P11 and P12); set the parameters properly.
<b>Calibration Impossible</b>	Check the status of electrode and connection cable; check that the calibration solutions are not expired or contaminated; repeat the procedure.

## MAINTENANCE

The periodic maintenance operations are essential for the proper functioning of the system and its duration in time. The below advices should be strictly followed.



Before any operation, make sure the system is unplugged!

### Dosing Pumps

#### **Weekly operations:**

- Check the level of the solution to be dosed to prevent the pump from running dry.
- Check that the suction and head pipes are clean and not containing any impurities.
- Check that the filter is not clogged to avoid the decreasing of flow rate.

#### **Operations every three months (or in case of pump drifting):**

- Clean all the parts that come into contact with the chemical (pump body, foot filter and injection valve). If the pump doses additives that from crystals, clean more frequently.

Proceed as follows:

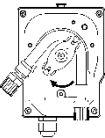
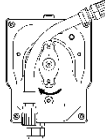
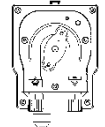
- o Dip the suction tube and the foot filter into clean water.
- o Start the pump and leave it run for a few minutes to let the water wash the pump head.

If there are crystals to remove, proceed as follows:

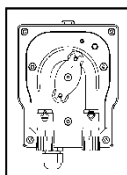
- o First use a proper chemical (instead of water) to dissolve the crystals (e.g. hydrochloric acid for sodium hypochlorite crystals) and let the pump work for a few minutes.
- o Repeat the procedure with clean water.

Once the cleaning is done, connect again the pump to the plant and resume normal operations.

### **Extraordinary maintenance – Replacing the peristaltic tube:**

	<p>Unscrew 2 front screws and remove the transparent cover. To remove the old tube, first release the left connector and then turn the roller-holder as shown by the arrow in the figure, to free the tube up to the right connector.</p>
	<p>Insert the left connector into the new tube, in its housing, while making sure that the rounded part is positioned inward. Then turn the roller-holder clockwise, so that the tube is inserted in its housing.</p>
	<p>Insert the right connector in its housing and tighten the two front screws to fix the transparent cover.</p>

### **Pump wintering:**



Before shutting down the system for wintering or anyway for a long period, dose clean water to rinse the tube, then rotate the roller-holder clockwise to position it as shown in the figure.

### **pH and Redox Electrodes**

Typically, it is recommended to clean the electrodes when the response is slow or measurements are not reliable, and when they have been used for a long time, especially in aggressive solutions, pollutants, very acidic or very alkaline environments.

The manufacturer provides a kit of solutions for the cleaning and storage of pH and redox electrodes.

The kit includes three solutions:

- Solution A: dip the electrode in this solution for cleaning it.
- Solution B: use this solution to rinse the electrode, before and after cleaning.
- Solution C: storage solution to be used for filling the electrode protective cap when the electrode is not used (wintering, closure of the plant).

### **ACCESSORIES AND SPARE PARTS**

<b>Item</b>	<b>Description</b>	<b>Code</b>
pH Electrode	Combined pH electrode with 2.5 m cable and BNC connector	8009.2221
RX Electrode	Combined redox electrode with platinum sensor, 2.5 m cable and BNC connector	8019.2221
Collar	DN50 collar clamp for in-line installation of the electrode	3600.7706
S92	PVC electrode-holder with ½" GAS threaded connection	8082.0005
Standard kit	PVC Crystal suction tube (2m), PE head tube (2m), injection valve and foot filter	9600.0100
	Pump head for peristaltic pumps, complete with inserts	9600.0141
	Transparent front cover for peristaltic pumps	9600.0131
	Santoprene internal tube for peristaltic pumps	9600.0232
	Tygon internal tube for peristaltic pumps	9600.0241
SLP2	Level sensor with 2 m cable and connector	9700.9002
pH4-S	pH 4 buffer solution, 90 ml bottle	8009.0095
pH7-S	pH 7 buffer solution, 90 ml bottle	8009.0096
RX220-S	Redox calibration solution (220 mV), 90 ml bottle	8019.0091
KRE	Cleaning and storage kit for pH and redox electrodes	8009.9902